

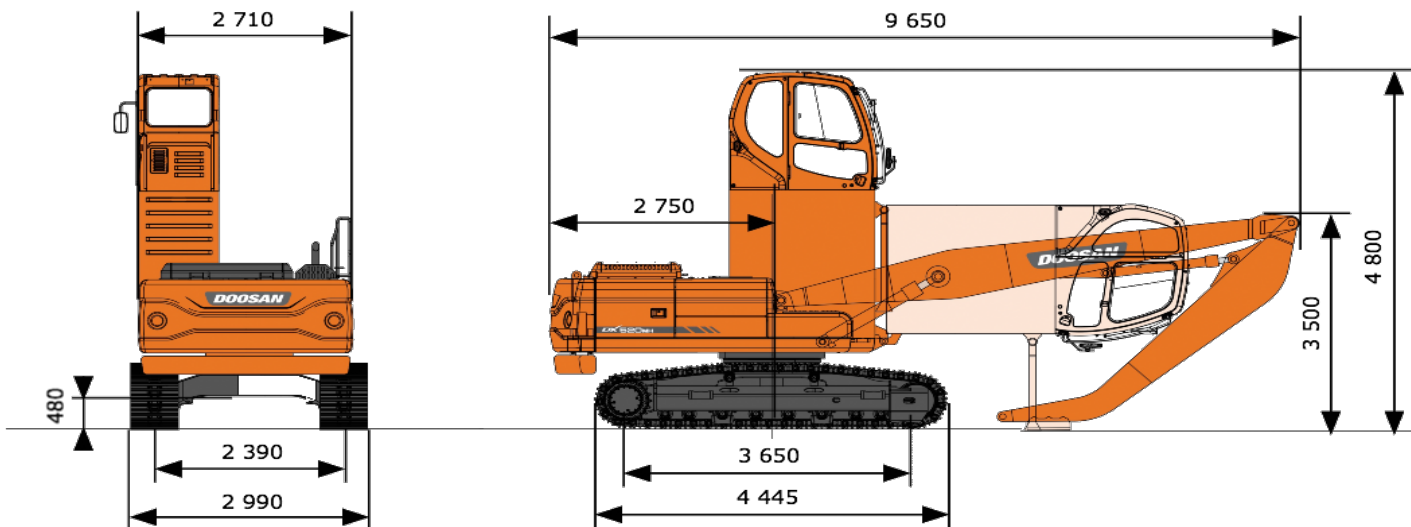
DEVELON

Спецификация Develon DX225MH

**GLOBUS
MACHINERY**

Максимальная высота, мм
Максимальный радиус, мм

12 125
10 835



Двигатель

Doosan DB06, 157 л.с. при 1900 об/мин, TIER III
Механический ТНВД
Фильтр-водоотделитель с подогревом
Фильтр грубой очистки воздуха циклонного типа
Насос перекачки топлива
Емкость топливного бака 400 л

Ходовая часть

Опорные катки - 8 шт.
Башмаки - 600 мм, тройной грунтозацеп
Давление на грунт - 0,45 кг/см²
Скорость хода
(быстрая/медленная) - 5,5/3,0 км/ч

Гидравлическая система

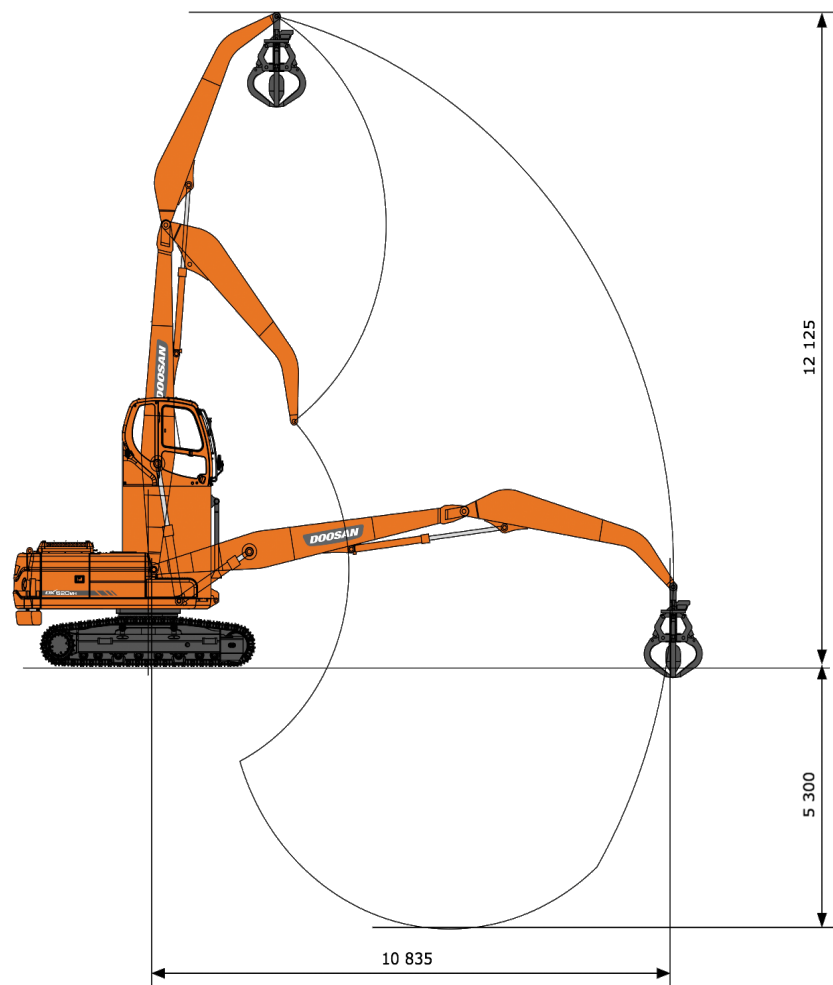
Основные насосы - 2 x 209 л/мин.
Номинальное давление: 330 кгс/см²
Емкость гидробака 195 л

Кабина

Радио+MP3 (стерео)
Кондиционер и обогреватель
Козырек от дождя
Комфортное сиденье оператора (пневматика)
Стальной люк
Боковые зеркала
Противошумный комплект

Электрооборудование

Стартер 24 В / 4,5 кВт
Батареи 2 x 12 В / 100 А.час
Генератор увеличенной мощности 80 А
6 фар на кабине (4 вперед, 2 назад)
Галогеновая фара на стреле (2 шт)
Проблесковый маячок



Дополнительно

Инструкция оператора на русском языке
Каталог запчастей